

MANUAL DO PRODUTO

USINA INVERTER
1000W



Antes de efetuar qualquer ligação em seu inversor, leia atentamente este **Manual de Instruções**.



www.sparkpower.com.br

Apresentação

Parabéns! Você acaba de adquirir um produto excelente, fruto de muitos anos de desenvolvimento e trabalho. O inversor de tensão USINA utiliza o que há de melhor em componentes e tecnologia voltada para a área de eletrônica de potência. Sua saída SENOIDAL SPWM proporciona um sinal limpo e estável para alimentar qualquer tipo de equipamento AC. Sua fonte elevadora de tensão PWM de alta frequência utiliza MOSFETS de baixa perda e transformador de ferrite. Em sua saída são utilizados IGBTs de alta velocidade garantindo ao conjunto um excelente rendimento superior a 85%. Todos os componentes são montados em placa dupla face em fibra de vidro de alta condutibilidade e alta resistência mecânica. O gabinete é construído em chapa de aço com pintura eletrostática garantindo ao conjunto alta resistência e durabilidade.

Funcionamento

A principal função do inversor é proporcionar uma tomada com Corrente Alternada AC Senoidal em lugares onde só se tem disponível uma fonte de Corrente Contínua CC (baterias).

Sua saída Senoidal pura consegue alimentar praticamente qualquer equipamento: ventiladores, equipamentos de escritórios, impressoras, televisores, ferramentas elétricas, notebooks etc, desde que não ultrapasse a potência do inversor.

O Inversor USINA conta com dupla estabilização de tensão. Tanto sua fonte elevadora de tensão quanto sua saída contam com realimentação, ou seja, mesmo com grandes variações na tensão de alimentação ou variações de consumo na carga, o inversor mantém sua saída estabilizada na tensão nominal.

O inversor USINA conta com dissipador de calor interno em túnel de vento que garante uma excelente dissipação de calor mantendo sua temperatura estável mesmo em condições severas de uso. Seu COOLER trabalha em dois estágios de rotação garantindo um funcionamento mais silencioso, preservando a vida útil do mesmo.

Aplicação

Aprendendo um pouco sobre circuitos em Corrente Alternada

Em circuitos de corrente alternada, geralmente temos 3 tipos de cargas, Resistiva, Indutiva e Capacitiva. Para as cargas puramente resistivas consideramos a utilização máxima de sua capacidade, ou seja, em um inversor de 500W, podemos extrair 500W sem problemas de sobrecarga. Para cargas capacitivas ou indutivas (fontes chaveadas, motores) temos que considerar o fator de potência do equipamento ligado ao inversor, que determina o quanto de potência aparente (VA) você poderá extrair de seu Inversor.

Caso o inversor USINA seja utilizado em circuitos indutivos ou capacitivos não dotados de corretor de fator de potência, considere o fator de potência do equipamento ligado ao inversor para dimensionar a carga. Exemplos:

- Motor de indução, cujo fator de potência seja de 0.8 (consultar características do motor), multiplique a potência de saída do inversor pelo fator de potência do motor: $500W \times 0.8 = 400W$. Significa que o inversor será capaz de fornecer até 400W(VA) para o motor;
- Para a aplicação do inversor em compressores (geladeiras e ar condicionado) temos também que considerar a corrente de partida do motor, geralmente consideramos 5 a 6 vezes a corrente nominal;
- Para cargas puramente resistivas (painéis elétricos, aquecedores, lâmpadas incandescentes), consideramos o fator de potência igual a 1, então o inversor é capaz de fornecer toda sua potência.

O Inversor suporta uma potência de pico de até 1.5 vezes a potência nominal durante um período de 0,6 segundos.

Alimentação do Inversor

Para a correta alimentação de seu Inversor USINA devemos dimensionar a bateria para termos uma alimentação estável e extrair o máximo de potência sem problemas.

Para utilização em automóveis com baterias automotivas, dependendo da aplicação e potência extraída, recomendamos utilizar o Inversor com o carro ligado para que sua bateria não sofra uma descarga profunda, atrapalhando depois dar a partida no automóvel.

Para utilização do Inversor em aplicações estacionárias, aconselhamos a utilização de baterias estacionárias, essas suportam uma descarga maior e proporcionam o desempenho melhor do sistema.

Para um funcionamento correto, a cada 100 Watts de saída do inversor, recomendamos 10Ah de bateria, se o inversor for de 500W recomendamos no mínimo uma bateria de 50Ah, lembrando que quanto maior a bateria ou o banco de baterias, maior será o tempo de utilização. Caso a(s) bateria(s) fique(m) subdimensionada(s), o Inversor entrará em proteção de Sub Tensão facilmente atrapalhando o correto funcionamento do sistema.

Lembre-se de que na média, o Inversor 12V consome 1A em sua entrada pra 10W de saída e que o Inversor 24V consome 1A na sua entrada para 20W de saída.



Antes de instalar seu inversor, leia atentamente as recomendações abaixo:

- 1**– Utilize sempre os cabos de alimentação com a bitola recomendada pelo fabricante e certifique –se se as conexões estão bem apertadas;
- 2** – Verifique a polaridade correta na hora de conectar o Inversor à bateria, caso a polaridade não seja respeitada, danificará o Inversor;
- 3** - Verifique se a tensão da bateria corresponde com a tensão de entrada do Inversor;
- 4** - Verifique se a tensão do equipamento a ser ligado no Inversor corresponde com a tensão de saída

- 5** - Utilize sempre um dispositivo de proteção na entrada do inversor (fusível ou disjuntor) compatível com o consumo máximo do inversor;
- 6** - A potência total dos aparelhos ligada ao inversor não pode ultrapassar sua potência nominal. A proteção da sobrecarga irá atuar com frequência, caso isso não seja respeitado;
- 7** - A tomada do Inversor é destinada apenas à alimentação de equipamentos e não pode ser ligada em paralelo com a rede da concessionária;
- 8** - Instale o Inversor em local seco e arejado, não ultrapassando a temperatura ambiente de 45°C, o que pode comprometer o rendimento do mesmo, e não expor à água, umidade ou chuva;
- 9** - Nunca instale o Inversor em laterais de caixas de som ou outro local que apresente vibração excessiva – pode danificar o equipamento;
- 10** - Não conecte a qualquer carga AC que tenha o condutor NEUTRO conectado ao condutor “TERRA”, isso danifica o Inversor.
- 11** - O inversor gera em sua saída uma tensão AC (120 ou 220V) potencialmente letal, cuidado ao manusear;
- 12** - O Inversor trabalha com tensão interna alta (acima de 330V), portanto não possui partes ou componentes que possam receber manutenção pelo usuário. Nunca abra o Inversor - há risco de choque elétrico.

Proteções

Todas as proteções do Inversor são indicadas através do LED de proteção e através de sinal sonoro conforme indicado na tabela abaixo:

- Tensão da bateria baixa

Quando a tensão atinge o nível mínimo de operação (verifique modelo do inversor na tabela de características), o inversor entra em proteção e indica através do LED de proteção e sinal sonoro, quando a tensão normal de operação é reestabelecida, o inversor volta a operar normalmente.

Essa proteção tem um ciclo especial para evitar danificar a(s) bateria(s), se depois de 5 tentativas de reinicialização a tensão continuar baixa, ele entra em modo de espera e só volta a operar normalmente quando a tensão atingir o nível seguro de operação (12 ou 24Vcc). Nesse modo, o LED Azul fica piscando 1 vez por segundo e o Vermelho 1 vez por minuto junto com o sinal sonoro.

- Tensão da bateria Alta

Quando a tensão atinge o nível máximo de operação (verifique modelo do inversor na tabela de características), o inversor entra em proteção e indica através do LED de proteção e sinal sonoro, quando a tensão normal de operação é reestabelecida, o inversor volta a operar normalmente.

Esta proteção é autorresetável.

- Temperatura Alta

Quando o dissipador de calor interno atinge 80°C, o inversor entra em proteção indicando através do LED de proteção e sinal sonoro, ele mantém o ventilador funcionando em potência máxima até a temperatura abaixar, quando ela atinge 70°C o inversor volta a funcionar normalmente.

Esta proteção é autorresetável

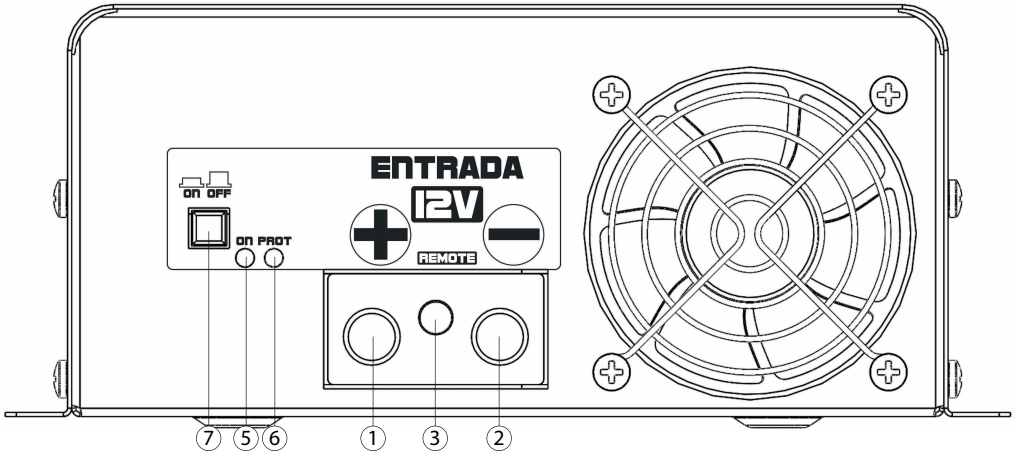
- Sobrecarga e curto-circuito

Quando o inversor detecta uma sobrecarga ou curto-circuito em sua saída, ele entra em proteção e indica através dos LEDs de proteção/funcionamento e sinal sonoro. Quando é retirado a sobrecarga o curto-circuito de sua saída, o inversor volta a funcionar novamente.

Para evitar danos no inversor ou no equipamento ligado a ele, essa proteção faz 5 tentativas de operação, caso o problema persista, após as 5 tentativas, ele entra em proteção por tempo indeterminado e só volta a funcionar por intervenção do usuário - é necessário desligar e ligar o inversor para que ele entre em funcionamento novamente.

Tabela Indicativa de Proteções

Proteção	LED Azul	LED Vermelho	Buzzer
Tensão da Bateria Alta	Apagado	Pisca 1 vez	1 Apito
Tensão da Bateria Baixa	Apagado	Pisca 2 vezes	2 Apitos
Temperatura Alta	Apagado	Pisca 3 vezes	3 Apitos
Sobrecarga ou Curto Circuito	Pisca 5 vezes	Pisca 5 vezes	5 Apitos
Modo de espera (Bateria Baixa)	Pisca 1 vez/seg.	Pisca 1 vez/min.	Apita 1 vez/min.



1 – Entrada Terminal Positivo

Conecte a bateria ou barramento de alimentação, verifique a bitola do cabo na tabela de características. Nunca inverta a polaridade.

2 – Entrada Terminal Negativo

Conecte a bateria ou barramento de alimentação, verifique a bitola do cabo na tabela de características. Nunca inverta a polaridade.

3 – Entrada para Acionamento Remoto

Alimente esta entrada com uma tensão CC de 10 a 30Vcc para fazer o acionamento do Inversor. (se a chave liga/desliga estiver acionada, a entrada remoto perde sua função)

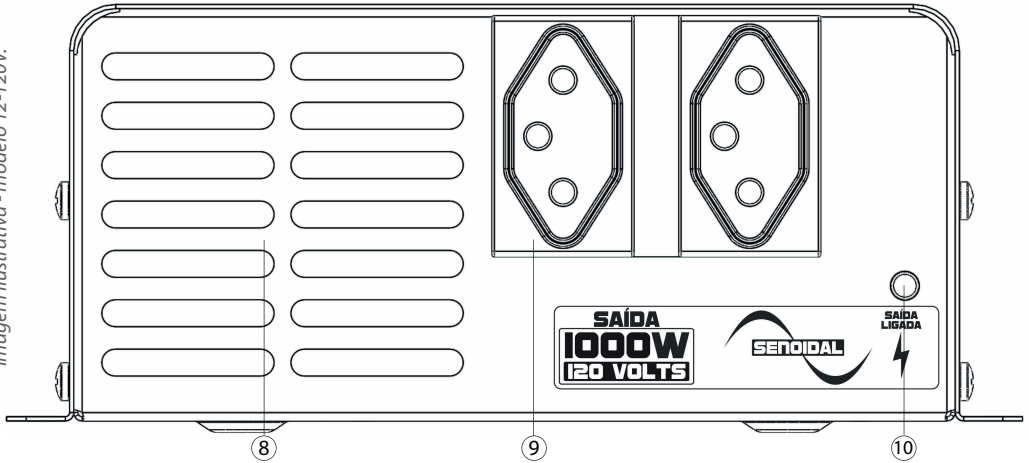
4 – Entrada de Ar

Admissão de ar para a ventilação e resfriamento da fonte. Não a obstrua de forma alguma - deixe sempre um espaço de no mínimo 5cm para uma perfeita ventilação do equipamento.

5 – Led Azul de Funcionamento

Indica quando o inversor está funcionando (Verifique a tabela de proteções).

Imagem ilustrativa - modelo 12-120V.



6 – Led Vermelho de Proteção

Indica quando o Inversor está em proteção (Verifique a tabela de proteções).

7 – Chave Liga/Desliga

Aperte para ligar o inversor.(se a chave liga/desliga estiver acionada, a entrada remoto perde sua função).

8 – Saída de Ar

Saída de ar para a ventilação e resfriamento do Inversor. Não a obstrua de forma alguma – deixe sempre um espaço de no mínimo 5cm para uma perfeita ventilação do equipamento.

9 – Tomadas de Energia

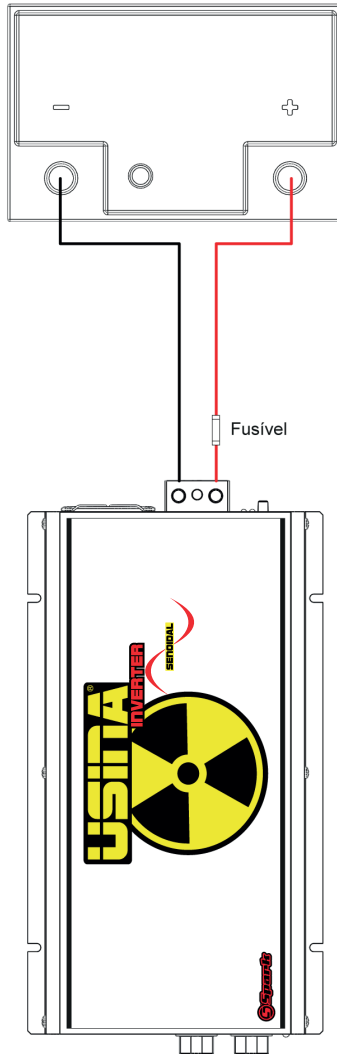
O inversor é dotado de duas tomadas 10A Padrão NBR14136 3pinos. O pino terra é conectado à carcaça do inversor e ao negativo da bateria. Essa tomada é somente saída de energia, nunca ligue em paralelo com a rede da concessionária.

10 – Led Piloto

Indica se a saída do inversor está energizada.

Esquemas de ligação

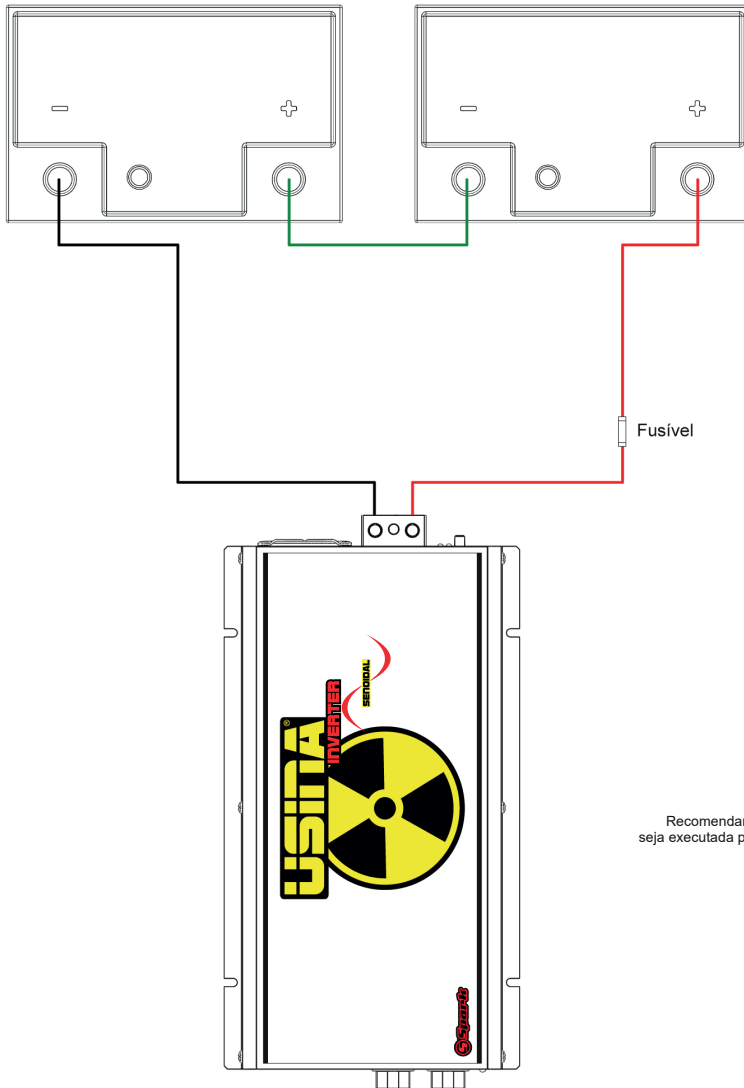
Ligação com uma bateria - Sistema 12V.



Recomendamos que a instalação seja executada por um técnico capacitado

Saída 120Vca / 220Vca
(Consultar modelo do produto)

Ligação com duas baterias em série - Sistema 24V.



Recomendamos que a instalação seja executada por um técnico capacitado

Saída 120Vca / 220Vca
(Consultar modelo do produto)

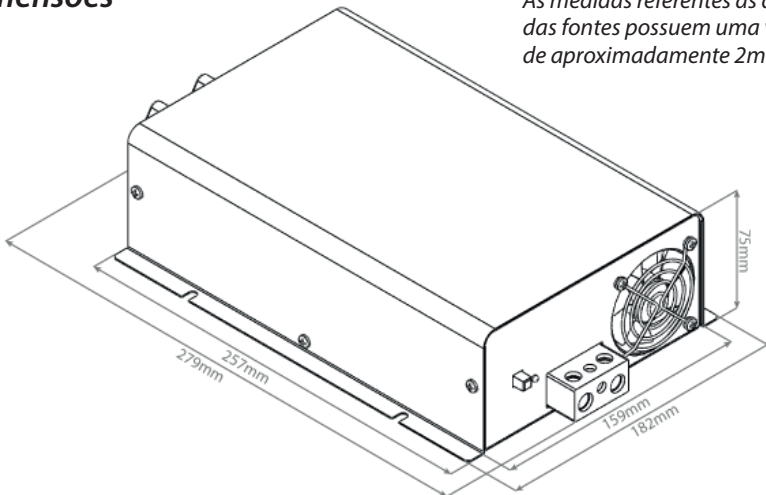
Tabela de Características

Modelo	SUIN-100012120	SUIN-100012220	SUIN-100024120	SUIN-100024220
Tensão de Funcionamento	10,5 a 16Vcc	10,5 a 16Vcc	21 a 32Vcc	21 a 32Vcc
Corrente de Entrada (Máxima)	120A	120A	60A	60A
Tensão de Saída	120Vca / +-3%	220Vca / +-3%	120Vca / +-3%	220Vca / +-3%
Corrente de Saída (Máxima)	12A	6A	12A	6A
Tipo de onda de Saída	Senoidal Pura	Senoidal Pura	Senoidal Pura	Senoidal Pura
Frequência de Saída	60Hz	60Hz	60Hz	60Hz
Potência de Saída (máxima contínua)	1000 Watts	1000 Watts	1000 Watts	1000 Watts
Potencia de Saída de pico (600mS)	2000 Watts	2000 Watts	2000 Watts	2000 Watts
Rendimento Típico	85%	85%	85%	85%
Cabo de Entrada (Recomendado)	25mm ²	25mm ²	16mm ²	16mm ²
Fusível Entrada (Recomendado)	120A	120A	60A	60A
Tomada de Saída NBR14.136	2P+T - 10A	2P+T - 10A	2P+T - 10A	2P+T - 10A
Peso	2Kg	2Kg	2Kg	2Kg

A Spark Eletrônica reserva-se no direito de qualquer alteração sem aviso prévio.

Dimensões

As medidas referentes às dimensões das fontes possuem uma variação de aproximadamente 2mm.



Termo de garantia

A **Spark Eletrônica Ltda** garante que seu produto é montado com alto controle de qualidade, sendo ajustado e testado dentro das condições especificadas no manual de instruções que acompanha o produto.

Oferecemos para nossos produtos uma garantia de **90 (noventa) dias**, conforme determina a legislação vigente, com acréscimo de um período de 09 (nove) meses, concedido por liberalidade, totalizando 12 meses. A validade será contada a partir da data da emissão da nota fiscal de aquisição do primeiro consumidor.

Para uma eventual falha de funcionamento, o Cliente deverá entrar em contato com a Spark Eletrônica pelo site **www.sparkpower.com.br** ou através do telefone **(34) 3351-1256** para avaliação do produto.

O eventual reparo só poderá ser efetuado pelos técnicos da Spark ou outro profissional previamente autorizado, dentro do prazo de garantia.


A substituição de partes, peças ou componentes defeituosos será gratuita.

A GARANTIA NÃO COBRE:

- 1- Se o defeito apresentado for ocasionado pelo mau uso do produto pelo cliente ou terceiros, estranhos ao fabricante;
- 2- Produto recebido com lacre de garantia violado;
- 3- Se o produto for alterado, adulterado, ajustado, corrompido ou consertado por assistência técnica não autorizada pelo fabricante;
- 4- Se ocorrer a ligação desse produto em instalações elétricas ou locais inadequados, diferentes das recomendações do manual de instruções;
- 5- Se houver flutuações excessivas da rede elétrica, e/ou inversão na ligação dos terminais da fonte;
- 6- Se houver danos causados por acidentes, quedas ou agentes naturais, como raios, curto circuito na rede elétrica, inundações, desabamentos e demais casos fortuitos;
- 7- Se a Nota Fiscal da compra apresentar rasuras ou modificações;
- 8- Estão excluídos desta garantia os eventuais defeitos decorrentes do desgaste natural do produto e os decorrentes do uso do produto fora das aplicações regulares para os quais foi projetado.



FOLLOW US

 (34) 3351-1256www.sparkpower.com.br

Spark Eletrônica Ltda.
Rua Coronel Zeca de Almeida - 180
Jardim Alvorada - Sacramento/MG
CEP 38.190-000

CERTIFICADO DE GARANTIA



NOME: _____

CPF: _____ TELEFONE: _____

EMAIL: _____

ENDEREÇO: _____ Nº _____

COMPLEMENTO: _____ BAIRRO: _____

CIDADE/UF: _____

MODELO: _____

Nº SÉRIE: _____

É indispensável envio deste certificado de garantia junto ao produto.

A falta deste documento acarreta o não recebimento do produto para manutenção.


DESCREVA O DEFEITO APRESENTADO



FOLLOW US



www.sparkpower.com.br

 (34) 3351-1256

Spark Eletrônica Ltda.

Rua Coronel Zeca de Almeida - 180 | Jardim Alvorada
Sacramento/MG - CEP 38.190-000