

# MANUAL DO PRODUTO

FONTE E CARREGADOR DE BATERIA  
USINA 160A PLUS - 12V



Antes de efetuar qualquer ligação  
em sua fonte, leia atentamente  
esse **Manual de Instruções**.



[www.sparkpower.com.br](http://www.sparkpower.com.br)

## Apresentação

Parabéns! Você acaba de adquirir um produto excelente, fruto de muitos anos de desenvolvimento e trabalho. A fonte de alimentação USINA utiliza o que há de melhor em componentes e tecnologia voltada para a área de eletrônica de potência. A fonte USINA, ao contrário da maioria dos produtos existentes no mercado, não utiliza os pesados transformadores de núcleo de aço silício. Por ser uma fonte chaveada e trabalhar em alta frequência utiliza em seu primário transistores IGBT de alta velocidade, transformador de ferrite. No seu secundário, utiliza diodos tipo SCHOTTKY de baixa perda, que garantem ao conjunto um extraordinário rendimento total superior a 85%. Todos os componentes são montados em placa dupla-face em fibra de vidro de alta condutibilidade e alta resistência mecânica. O gabinete é construído em chapa de aço com pintura eletrostática garantindo ao conjunto alta resistência e durabilidade.

## Funcionamento

Por ser uma fonte chaveada, o projeto apresenta vários recursos que não são disponíveis em fontes convencionais, tais como:

> **Saída estabilizada ajustável:** Mesmo com grandes variações na rede, ou mesmo de consumo na saída, a fonte a mantém estabilizada em sua tensão nominal;

> **Ajuste de corrente:** Inovador no seguimento de fontes automotivas, a USINA conta com exclusivo ajuste de corrente, que o usuário pode ajustar a corrente de saída da fonte de acordo com a necessidade;

> **Controle ativo de corrente:** Esse recurso monitora, controla o tempo todo e atua limitando a corrente de saída da fonte, mesmo que ela esteja ligada em um sistema que exija mais que a corrente nominal, evitando qualquer sobrecarga que possa danificar o equipamento.

O Sistema de ventilação por túnel de vento com dissipador interno de alto rendimento mantém a temperatura do equipamento estável, mesmo sob condições extremas de uso, funciona por horas em carga máxima;

> **SMART COOLER:** O cooler é acionado de acordo com a necessidade da fonte, proporciona um funcionamento mais silencioso e aumenta a vida útil do mesmo.



## Antes de instalar sua fonte, leia atentamente as recomendações abaixo:

- 1 - Utilize sempre extensões com a bitola recomendada pelo fabricante e certifique-se de que a tomada suporte a corrente drenada pela fonte;
- 2 - Não ligue em tomadas velhas e/ou frouxas que possam dar mau contato - pode acarretar defeito ao equipamento;
- 3 - A fonte Usina 160A-12V possui entrada Bi-volt 127/220v, que seleciona automaticamente a tensão da rede ou entrada Mono-volt 220v. Verifique a tabela de características para a faixa de tensão aplicável;
- 4- Instale a fonte em local seco e arejado;
- 5 - Nunca instale a fonte em laterais de caixas de som ou outro local que apresente vibração excessiva - pode danificar o equipamento;
- 6 - A fonte trabalha com tensão interna alta (acima de 350V), portanto não possui partes ou componentes que possam receber manutenção pelo usuário. **Nunca abra a fonte - há risco de choque elétrico.**



## Atenção



- Antes de utilizar seu som, ligue a fonte algumas horas antes para que recarregue as baterias do sistema por completo;
- Mantenha a fonte ligada o tempo todo que o som estiver tocando;
- Após utilizar o som, mantenha a fonte ligada até que recarregue as baterias do sistema por completo;
- Mantenha sempre as baterias do sistema carregadas - "cheias".
- Quanto menos as baterias descarregarem e recarregarem, mais tempo vão durar. A vida útil das baterias está ligada aos ciclos de carga/descarga.

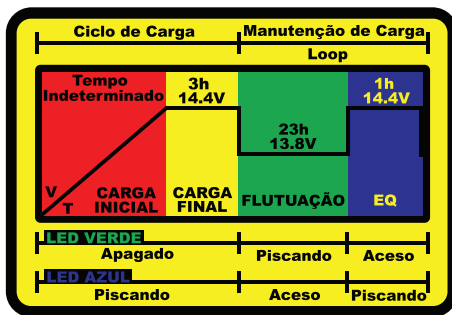
## Recursos

> **Fonte de alimentação:** O principal objetivo da fonte Usina é alimentar o sistema de som do carro sem deixar que as baterias descarreguem, mesmo com o som tocando por várias horas. Pode ser utilizada também como fonte de alimentação direta (sem uso de baterias), alimentando toca-cd, módulos de potência etc.

> **Carregador de bateria:** Por ser estabilizada, pode ser utilizada como carregador de baterias sem qualquer problema de sobrecarga. O sistema SMART CHARGER se encarrega de monitorar e controla a fonte para a bateria receber a carga ideal.

> **SMART CHARGER:** só é ativado quando se mantém o ajuste de fonte em 14,4V, caso a tensão da fonte seja ajustada abaixo de 14,4V. O SMART CHARGER ficará desativado e a fonte continua funcionando normalmente.

## Gráfico de carga SMART CHARGER



O sistema SMART CHARGER foi desenvolvido para controlar a carga da bateria conectada a fonte.

Ele monitora e analisa a carga ideal que a bateria deve receber para ser totalmente carregada e não sofrer sobrecarga.

O Smart Charger é composto por 2 ciclos.

## Ciclo de Carga

> **Carga Inicial:** Quando a bateria é conectada à fonte e essa é ligada à tomada, a carga é iniciada. O tempo para a carga inicial é indeterminado, pois depende da capacidade da bateria e o quanto ela está descarregada.

> **Carga Final:** A carga final ocorre quando a bateria atinge a tensão de 14,4V. A partir desse momento, a fonte começa a contar o tempo de 3 horas, que é necessário para se fazer a carga completa e a equalização de carga das células da bateria.

## Ciclo de manutenção de carga (looping)

> **Flutuação:** Logo após completada a carga da bateria, a fonte abaixa a tensão de saída para 13,8V que é o ideal para mantê-la, permanecendo em flutuação durante 23 horas.

> **Equalização:** Após 23 horas na flutuação, a fonte comuta a tensão de saída para 14,4V e permanece nesse estado por 1 hora, fazendo a equalização de carga das células da bateria.

A fonte ficará em um looping infinito no ciclo de MANUTENÇÃO DE CARGA enquanto ela permanecer conectada à rede elétrica ou caso a bateria não sofra nenhuma descarga durante os ciclos.

Se acontecer durante a CARGA INICIAL ou MANUTENÇÃO DE CARGA uma descarga abaixo de 13V, a fonte retornará ao ciclo de EQUALIZAÇÃO.

Caso ocorra uma descarga abaixo de 12V, a fonte retornará ao ciclo de CARGA INICIAL repetindo todo o ciclo de carga.

*\*Há casos em que a bateria deverá ser substituída por uma nova.*

- Caso acontecer de após 24h de carga a bateria não atingir 14,4V e não tenha entrado em flutuação, provavelmente já esteja ao fim de sua vida útil.

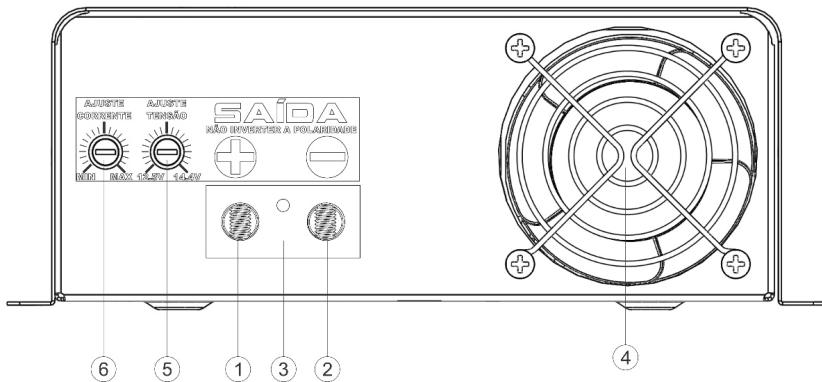
- Caso a bateria atinja a tensão de 14,4V, entre em flutuação, mas não “segura” a carga, também indica o fim de sua vida útil.

## Proteções

- **Baixa Tensão na Rede AC:** A fonte entra em proteção, caso a tensão na rede AC atinja o limite mínimo. Verifique a tensão de funcionamento na tabela de características.

- **Temperatura:** A fonte monitora todo o tempo a temperatura do dissipador, caso exceda os 85°C, ela não para de funcionar, só abaixa sua potência. Quando a temperatura normal é reestabelecida, a fonte volta a operar a plena potência.

- **Curto e sobrecarga:** Proteção contra curto circuito e sobrecarga na saída.



### 1 – Saída Terminal Positivo

Conecte a bateria ao barramento ou ao equipamento a ser alimentado e verifique a bitola do cabo na tabela de características. Nunca inverta a polaridade.

### 2 – Saída Terminal Negativo

Conecte a bateria ao barramento ou ao equipamento a ser alimentado. \*Faça sempre o aterramento de todos os equipamentos para evitar ruídos no sistema de áudio e verifique a bitola do cabo na tabela de características. Nunca inverta a polaridade.

### 3 – Led de indicação de funcionamento

Indica o estado de funcionamento da fonte. Quando apagado a fonte está desligada, quando aceso, a fonte está ligada.

### 4 – Entrada de Ar

Admissão de ar para a ventilação e resfriamento da fonte. Não a obstrua de forma alguma - deixe sempre um espaço de no mínimo 5cm para uma perfeita ventilação do equipamento.

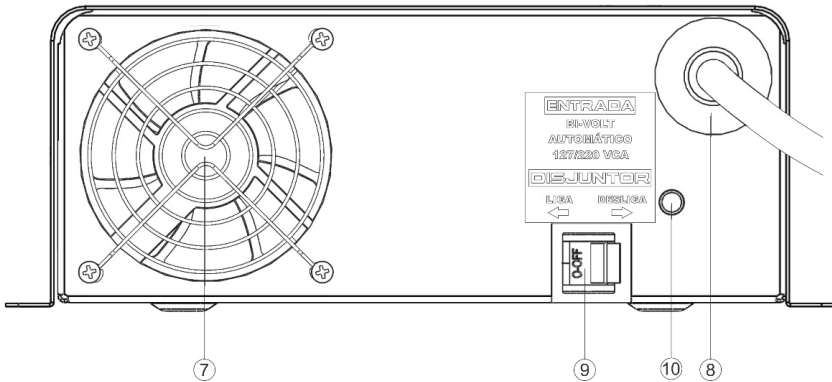
**\*Função SMART COOLER:** O cooler é acionado de acordo com a necessidade da fonte, proporciona um funcionamento mais silencioso e aumenta a vida útil do mesmo.

### 5 – Ajuste de Tensão

Ajusta a tensão de saída em qualquer valor entre 12,5V e 14,4V, pode haver uma variação de até 1% nesse ajuste.

### 6 – Ajuste de Corrente

Ajusta a corrente de saída em qualquer valor entre 10 e 100% da potência da fonte, pode haver uma variação de até 5% nesse ajuste.



### 7 – Saída de Ar

Saída de ar para a ventilação e resfriamento da fonte. Não a obstrua de forma alguma – deixe sempre um espaço de no mínimo 5cm para uma perfeita ventilação do equipamento.

### 8 – Cabo de Energia

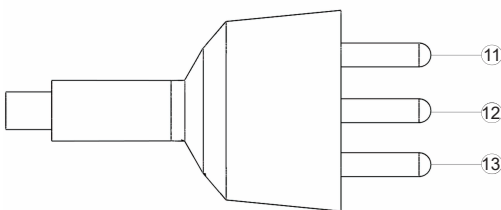
Cabo de alimentação do equipamento. Não o dobre, pois pode danificar o cabo e ocasionar mau funcionamento do equipamento.

### 9 – Disjuntor

Disjuntor para acionamento e proteção do equipamento.

### 10 – Led Piloto

Indica que a fonte está energizada.



### Plugue 2P+T padrão NBR14136

11 – Pino Fase/Neutro

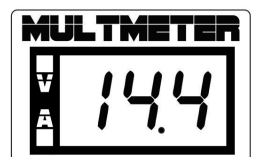
12 – Pino Terra

13 – Pino Fase/Neutro

### MULTEMETER

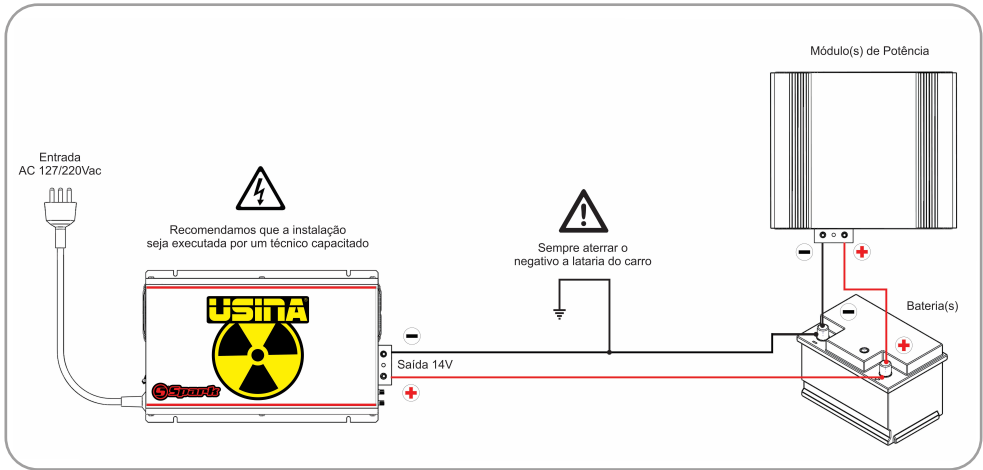
Display com função de Voltímetro e Amperímetro integrado.

\*Muda automaticamente de função a cada 3 segundos.

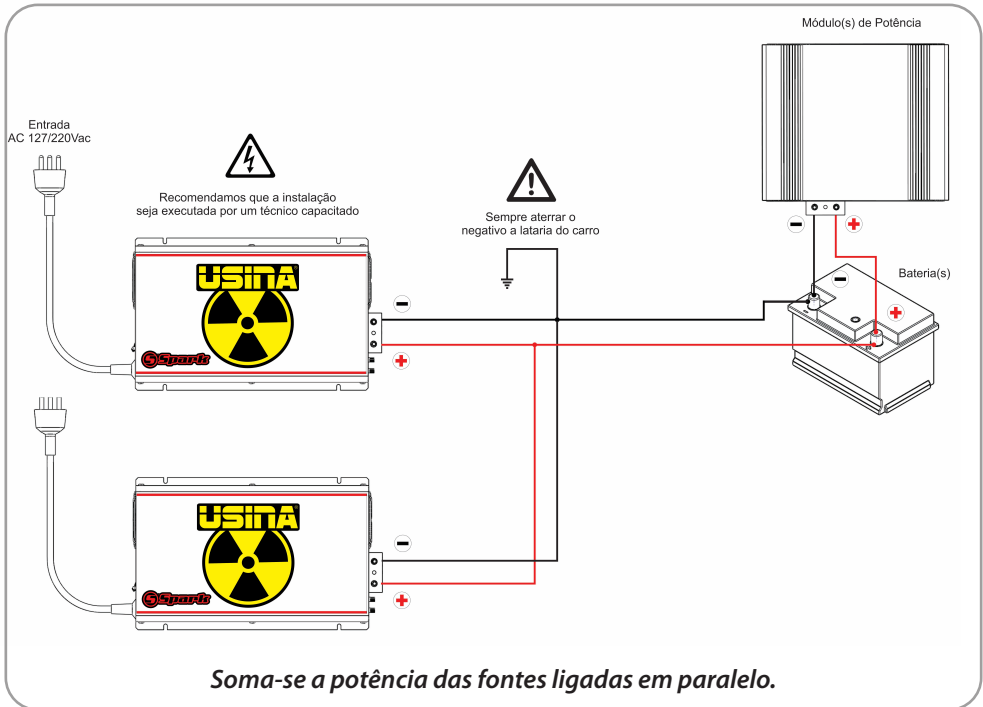


## Esquema de ligação

### Ligação básica



### Ligação em paralelo





## Tabela de Características

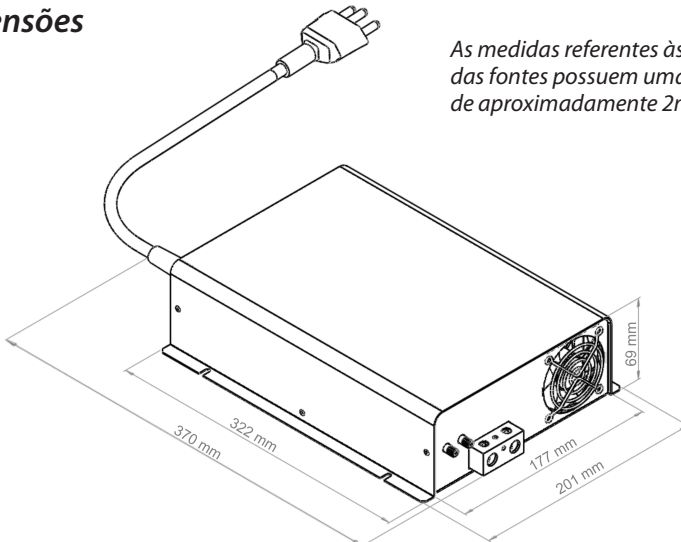
| Modelo               | USINA 160A PLUS - 12V              |
|----------------------|------------------------------------|
| Tensão de Entrada    | Bi-volt Automático ou Mono-Volt    |
| AC 127Vca            | 100 @ 140Vca                       |
| AC 220Vca            | 170 @ 250Vca                       |
| Consumo 127Vca       | 26A (máximo)                       |
| Consumo 220Vca       | 16A (máximo)                       |
| Tensão de Saída      | 12,5@14,4V (+- 1%)                 |
| Corrente de Saída    | 160A @ 12,5V (+-5%)*               |
| Potência de Saída    | 2000Watts (máxima)**               |
| Rendimento           | 85%                                |
| Potência de Entrada  | 2400 Watts (máxima)                |
| Cabo de Entrada      | 3x2,5mm <sup>2</sup> - 2P+T        |
| Proteção Entrada     | Disjuntor 32A                      |
| Cabo de Saída        | 35mm <sup>2</sup>                  |
| Extensão Recomendada | 2,5mm <sup>2</sup> (máx 30 metros) |
| Peso                 | 2,5Kg                              |

\*Corrente e potência aferidos em carga resistiva.

\*\*A potência de saída pode variar de acordo com a tensão da rede e condições de uso.

A Spark Eletrônica reserva-se no direito de qualquer alteração sem aviso prévio.

## Dimensões



As medidas referentes às dimensões das fontes possuem uma variação de aproximadamente 2mm.

## Termo de garantia

A **Spark Eletrônica Ltda** garante que seu produto é montado com alto controle de qualidade, sendo ajustado e testado dentro das condições especificadas no manual de instruções que acompanha o produto.

Oferecemos para nossos produtos uma garantia de **90 (noventa) dias**, conforme determina a legislação vigente, com acréscimo de um período de 09 (nove) meses, concedido por liberalidade, totalizando 12 meses. A validade será contada a partir da data da emissão da nota fiscal de aquisição do primeiro consumidor.

Para uma eventual falha de funcionamento, o Cliente deverá entrar em contato com a Spark Eletrônica pelo site **www.sparkpower.com.br** ou através do telefone **(34) 3351-1256** para avaliação do produto.

O eventual reparo só poderá ser efetuado pelos técnicos da Spark ou outro profissional previamente autorizado, dentro do prazo de garantia.

A substituição de partes, peças ou componentes defeituosos será gratuita.


### A GARANTIA NÃO COBRE

- 1- Se o defeito apresentado for ocasionado pelo mau uso do produto pelo cliente ou terceiros, estranhos ao fabricante;
- 2- Produto recebido com lacre de garantia violado;
- 3- Se o produto for alterado, adulterado, ajustado, corrompido ou consertado por assistência técnica não autorizada pelo fabricante;
- 4- Se ocorrer a ligação desse produto em instalações elétricas ou locais inadequados, diferentes das recomendações do manual de instruções;
- 5- Se houver flutuações excessivas da rede elétrica, e/ou inversão na ligação dos terminais da fonte;
- 6- Se houver danos causados por acidentes, quedas ou agentes naturais, como raios, curto circuito na rede elétrica, inundações, desabamentos e demais casos fortuitos;
- 7- Se a Nota Fiscal da compra apresentar rasuras ou modificações;
- 8- Estão excluídos desta garantia os eventuais defeitos decorrentes do desgaste natural do produto e os decorrentes do uso do produto fora das aplicações regulares para os quais foi projetado.



FOLLOW US



 (34) 3351-1256  
www.sparkpower.com.br

Spark Eletrônica Ltda.  
Rua Coronel Zeca de Almeida - 180  
Jardim Alvorada - Sacramento/MG  
CEP 38.190-000

# CERTIFICADO DE GARANTIA



NOME: \_\_\_\_\_

CPF: \_\_\_\_\_ TELEFONE: \_\_\_\_\_

EMAIL: \_\_\_\_\_

ENDEREÇO: \_\_\_\_\_ Nº \_\_\_\_\_

COMPLEMENTO: \_\_\_\_\_ BAIRRO: \_\_\_\_\_

CIDADE/UF: \_\_\_\_\_

MODELO: \_\_\_\_\_

Nº SÉRIE: \_\_\_\_\_

**É indispensável envio deste certificado de garantia junto ao produto.**

A falta deste documento acarreta o não recebimento do produto para manutenção.

## DESCREVA O DEFEITO APRESENTADO

---

---

---

---

---

---

---

---

---


---



FOLLOW US



[www.sparkpower.com.br](http://www.sparkpower.com.br)

 (34) 3351-1256

**Spark Eletrônica Ltda.**

Rua Coronel Zeca de Almeida - 180 | Jardim Alvorada  
Sacramento/MG - CEP 38.190-000